

事務連絡
令和3年4月8日

各

都道府県
指定都市
中核市

 障害保健福祉主管課 御中

厚生労働省社会・援護局障害保健福祉部
企画課自立支援振興室

廃番となる完成用部品情報の周知依頼について

この度、補装具費支給制度において完成用部品として指定している製品について、一部の完成用部品が廃番となる旨、別添のとおり製造会社より報告がありました。

つきましては、使用者に当該完成用部品に係る情報をすみやかに届ける必要があります。支給決定を行っている市町村、更生相談所及び補装具製作事業者へ本情報の提供をお願いいたします。

なお、各市町村に対して情報提供する際は、支給決定情報を参考に、該当する使用者及び補装具業者を特定し、速やかにかつ確実に情報を届けるための手段を講じるよう、周知徹底をお願いいたします。

【添付文書】

別添1 お客様へご案内（製品の廃番商品について）

記

1 該当製品

- ・株式会社高崎義肢 TG1010
- ・株式会社高崎義肢 TG1005
- ・株式会社高崎義肢 TG1011

「障害者の日常生活及び社会生活を総合的に支援するための法律に基づく補装具の種目、購入等に要する費用の額の算定等に関する基準に係る完成用部品の指定について」（令和3年3月31日障発0331第15号）

【該当ページ】

- ・骨格構造義肢 義足用部品 股継手 A カナダ式 高崎 TG1010
- ・骨格構造義肢 義足用部品 膝継手 A 単軸膝 2 ロック式ロック 高崎 TG1005
- ・骨格構造義肢 義足用部品 膝継手 B 安全膝 高崎 TG1011

骨格構造義肢

区分	名称	型式	価 格 円	使用部品	備考
義 足 用 部 品	股 継 手	A カナダ式	66,000	オットーボック 7E4	股継手 伸展補助装置付 遊動式
			73,800	オットーボック 7E5	股継手 マニュアルロック
			175,500	オットーボック 7E7	股継手 伸展補助装置内臓 チタン 遊動式
			432,500	オットーボック 7E9	股継手 油圧シリンドラー内蔵
			174,200	ラボック M0110	ヒップジョイント
			88,300	高崎 TG1010	股継手(ユニバーサル調整機構)
			153,600	徳林 TGH-01C	股継手セット
66,000	徳林 TH-01C	Hy-Stan 股継手セット			

区分	名称	型式	価 格 円	使用部品	備考
	膝 継 手	A 単軸膝 2 ロック式ロック	95,200	ラボック SL0710	上下分離カバー用手动ロック膝
			181,500	ラボック SL0720-A	半遊動膝継手
			432,500	ラボック SP0701	ステップ用膝継手販売中止 ただし令和3年度まで修理対応可能
			66,000	高崎 TG1005	遊動固定切替膝
			64,600	高崎 TG1014	手动固定膝
			102,800	小原 34S-050	前留式固定膝
			108,900	オットーボック 3R39	マニュアルロック膝継手 小児用
			115,000	ラボック C0720	手动ロック膝(小児用)
			52,800	徳林 TK-1C1	小児用単軸膝継手
			198,400	オズール 1720185	OP4 荷重ブレーキ付空圧膝継手
		254,100	オットーボック 3R92	荷重ブレーキ膝継手 空圧式 チューブ付	
		288,000	ナブテスコ NK-1	空圧膝継手・ピラミッド販売中止 ただし令和5年度まで修理対応可能	
		294,600	ナブテスコ NK-1s	空圧膝継手・ピラミッド(伸展補助パネ)販売中止 ただし令和5年度まで修理対応可能	
		294,400	ラボック M0770	BASS(空圧 荷重ブレーキ膝カーボンフレーム)	
		294,400	ラボック M0771	P-BASS(空圧 荷重ブレーキ膝カーボンフレーム)	
		315,600	ナブテスコ NI-C111 t	単軸・荷重ブレーキ付・ピラミッド	
		328,900	ナブテスコ NI-C112	単軸・荷重ブレーキ付・インテリジェント膝継手	
		98,600	オズール 1721120	OPM2 単軸荷重ブレーキ付膝継手(ロック切替機能付)	
		59,400	オットーボック 3R15	荷重ブレーキ膝継手	
		139,100	オットーボック 3R49	荷重ブレーキ膝継手 チタン	
		205,700	オットーボック 3R90	荷重ブレーキ膝継手 パネ内臓 チューブ付	
		99,900	ホスマー 60236	荷重ロック膝キット	
		88,500	ホスマー 60785	アルミ荷重ブレーキ膝	
		104,500	ホスマー 60794	チタン荷重ブレーキ膝	
		72,700	ラボック M0736	荷重ブレーキ膝	
		79,100	高崎 TG1011	荷重ブレーキ膝	
		198,400	オズール 172018	OP5 四軸空圧膝継手	
297,600	オズール 172816	OPD3 四軸空圧膝継手(回転中心位置調整機構)			

2 修理対応及び製品に関する問い合わせ先について

「別添 お客様へご案内(製品の廃番商品について)」を参照

以上

【問合せ先】

厚生労働省社会・援護局障害保健福祉部

企画課自立支援振興室

TEL : 03-5253-1111

福祉用具専門官 周藤(内線 3510)

障害者支援機器係 田中、南谷(内線 3071、3073)

2021年4月7日

株式会社 高崎義肢

TEL 027-361-2074

FAX 027-362-6170

お客様へご案内（製品の廃番商品について）

日頃より高崎義肢製品をご愛顧いただき、誠にありがとうございます。
 下記の製品において、弊社の技術サービスの面から廃番とさせていただく事となりました。
 大変なご迷惑をお掛けいたしますことを、心からお詫び申し上げます。

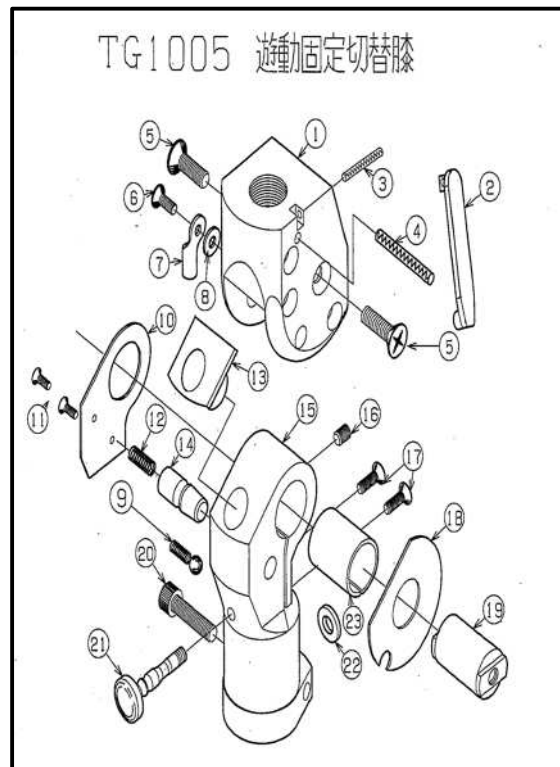
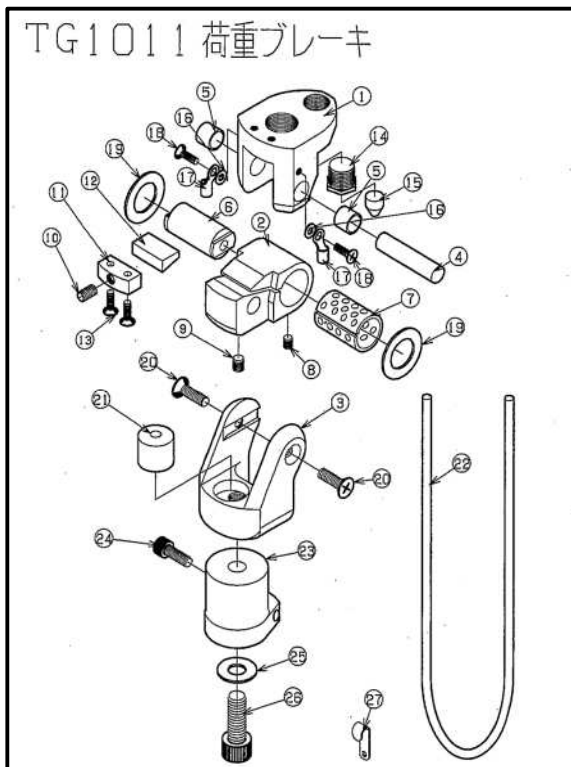
該当製品

品番	品名
TG1011	荷重ブレーキ膝
TG1005	遊動固定切替膝
TG1010	股継手(ユニバーサル調整機構)

※受注生産品の為、現在の在庫はございません。

なお、修理対応は令和3年度まで対応させていただきますが、修理が可能箇所は次の通りとなります。

- ・TG1011 部品番号②(伸張ベルト)
- ・TG1005 部品番号⑦(ターミナル)



- ・TG1010に関しては修理対応ができません。